



surix

surix

Porteros  
Telefónicos



**Surix *PBX Access***

1° Edición

Industria Argentina

## Registro de Garantía

Le agradecemos se sirva completar todos los datos correspondientes a este Registro de Garantía y remitirlo, a la mayor brevedad, por correo, E-mail o fax.

**¡IMPORTANTE!** La garantía de este equipo es de 1 año a partir de la recepción

|   |                                      |                   |                                      |                 |            |
|---|--------------------------------------|-------------------|--------------------------------------|-----------------|------------|
| Nombre del titular                                    |                                      | NOMBRE Y APELLIDO |                                      |                 |            |
| Domicilio donde está instalado el SURIX Family PBX MF |                                      |                   |                                      |                 |            |
| CALLE Y NÚMERO  |                                      |                   |                                      |                 |            |
|   |                                      |                   |                                      | Empresa         | Particular |
| LOCALIDAD   |                                      |                   | PROVINCIA                            |                 |            |
| Teléfono  | INCLUIR EL CÓDIGO DE LARGA DISTANCIA |                   | Código Postal                        |                 |            |
| Empresa o Instalador al que compró el equipo          |                                      |                   | NOMBRE                               |                 |            |
| Teléfono de la Empresa o Instalador                   |                                      |                   | INCLUIR EL CÓDIGO DE LARGA DISTANCIA |                 |            |
| Instalador que instaló el equipo                      |                                      |                   | NOMBRE Y APELLIDO                    |                 |            |
| Teléfono del Instalador                               |                                      |                   | INCLUIR EL CÓDIGO DE LARGA DISTANCIA |                 |            |
| ¿Cómo se enteró de la existencia de este equipo?      |                                      |                   |                                      |                 |            |
| Fecha de compra                                       | DÍA                                  | MES               | AÑO                                  | NÚMERO DE SERIE |            |

## Cómo contactarnos:

Correa 2573 (C1429DRO) Cap. Fed  
[info@surix.net](mailto:info@surix.net) / [www.surix.net](http://www.surix.net)  
 Tel-fax: (54 11) 4702 9500 y Rotativas



Si envía este formulario  
**AHORA, tendrá  
 una garantía  
 extendida de 2 años**

**Cómo contactarnos:**  
 Correa 2573 (C1429DRO) Cap. Fed  
[info@surix.net](mailto:info@surix.net) / [www.surix.net](http://www.surix.net)  
 Tel-fax: (54 11) 4702 9500 y Rotativas

## SUMARIO

|                                   |         |
|-----------------------------------|---------|
| ¿Cómo contactarnos?               | Pag. 2  |
| Sumario                           | Pag. 3  |
| Introducción                      | Pag. 4  |
| Recomendaciones                   | Pag. 5  |
| Puntos de conexión                | Pag. 6  |
| Conexión telefónica               | Pag. 6  |
| Instalación de cerradura          | Pag. 7  |
| Reemplazo de la placa de circuito | Pag. 8  |
| Ajuste                            | Pag. 9  |
| Operatoria                        | Pag. 10 |
| Programación                      | Pag. 11 |
| Hoja de instalación               | Pag. 13 |
| Registro de garantía              | Pag. 15 |

Página sin contenido



## ¡Atención!

Leer cuidadosamente este manual, antes de instalar y utilizar este producto, para asegurar el mayor provecho del mismo.

Conservar este manual en un lugar seguro para referencia futura.

Remitir el formulario de garantía, debidamente completado, para que la misma adquiera validez.

SURIX le agradece la adquisición de este producto, y lo invita a comunicarse ante cualquier duda, sugerencia o inquietud respecto de este portero unifamiliar, u otros productos para su necesidad.

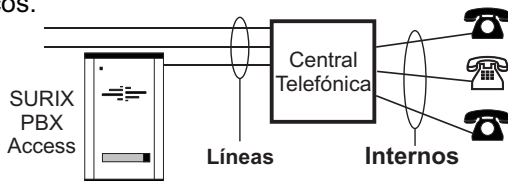
**Consulte por los sistemas multifamiliares  
(Para edificios o countries)  
que le permiten hablar gratis con sus vecinos.**

## Introducción

¡Bienvenido a la red de usuarios de SURIX Porteros Telefónicos! El producto que Ud. ha adquirido, contiene la más moderna tecnología electrónica, que le proporcionará a Ud., una poderosa herramienta de comunicación para su hogar.

Este modelo, es parte de una importante línea de productos y sistemas de comunicaciones de SURIX para el hogar, la oficina, y sistemas multifamiliares para edificios y barrios cerrados.

Este producto ha sido especialmente desarrollado para conectarse a todo tipo de centrales telefónicas que no tienen módulo de portero o no se adaptan a porteros eléctricos.



## Hoja de Instalación

- 1.- Recorte y presente esta hoja sobre el lugar elegido donde instalará el SURIX PBX Access.
- 2.- Marcar allí los vértices del rectángulo y luego unirlos mediante líneas rectas.
- 3.- Realizar los cortes sobre las líneas y proceder:  
**A.- Pared de material:** Retirar el material hasta generar una cavidad de 5cm. de profundidad con el fondo lo más plano posible.  
**B.- Chapa (buzón, frente de rejillas, etc.):** Corroborar que existan 5 cm. de profundidad para la cómoda instalación del equipo.
- 4.- Retirar el tornillo que se encuentra por debajo del frente del equipo y separar la caja trasera deslizando suavemente hacia abajo.
- 5.- Realizar el orificio de salida de conductores en cualquiera de los 4 lados de la caja trasera.
- 6.- Presentar la caja en su posición y proceder según el material donde se instalará el equipo:  
**A.-** Marcar en el material los agujeros que se encuentran en el fondo de la caja trasera, hacer los agujeros en la pared, insertar los tarugos y fijar la caja con los tornillos correspondientes.  
**B.-** Fijar la caja a la superficie mediante un adhesivo sintético.
- 7.- Corroborar la cómoda entrada de conductores y conectar según esquemas de este manual.
- 8.- Presentar el frente del equipo y presionando la parte superior del mismo, deslizar hacia arriba y colocar el tornillo que se retiró en el paso 4.

## ¡ATENCIÓN!

Antes de cerrar el equipo chequear las conexiones



## Programación (Continuación)

### Tono de aviso al iniciar comunicación con el frente (13x)

Estando en programación, discar:

- 130:** No pone tono de aviso cuando comunica al frente
- 131:** Pone tono de aviso cuando comunica al frente (**PF**)

### Cuando descuelga el teléfono conectado a Tel 1 (14x)

Estando en programación, discar:

- 140:** Pone tono de discar (se debe discar 6 para salir al frente)
- 141:** Comunica directamente con el frente (**PF**)

### Tiempo máximo de comunicación con el frente (15x)

Estando en programación, discar:

- |                                       |                         |
|---------------------------------------|-------------------------|
| <b>150:</b> 0,5 minutos               | <b>155:</b> 3,0 minutos |
| <b>151:</b> 1,0 minutos ( <b>PF</b> ) | <b>156:</b> 3,5 minutos |
| <b>152:</b> 1,5 minutos               | <b>157:</b> 4,0 minutos |
| <b>153:</b> 2,0 minutos               | <b>158:</b> 4,5 minutos |
| <b>154:</b> 2,5 minutos               | <b>159:</b> 5,0 minutos |

### Cambio de clave de programación

Estando en programación, discar:

- 2 CCCC + CCCC** (Donde CCCC es la nueva clave)

### Reset de programación de fábrica (valores PF)

Discar **99##**

## Recomendaciones

### Instrucciones de seguridad

- Lea atentamente las instrucciones antes de conectar a la alimentación.
- Este equipo sólo puede ser instalado y mantenido por personal calificado.
- No introduzca ningún tipo de alambre, horquilla, ganchillo, u otro elemento de similares características a través de los orificios o ranuras de esta unidad.
- Para su limpieza, utilice únicamente un paño humedecido, no utilice abrasivos, ni solventes.
- Asegúrese antes de la instalación del Surix PBX Acces tener cerca una base de tomacorriente y que esta sea fácilmente accesible.
- Surix provee al cliente de esta unidad un transformador de alimentación de dos espigas planas, no utilice un adaptador, ni lo reemplace.
- Conectar el equipo a la red eléctrica una vez que haya finalizado todas las conexiones de este manual y haya cerrado el equipo.

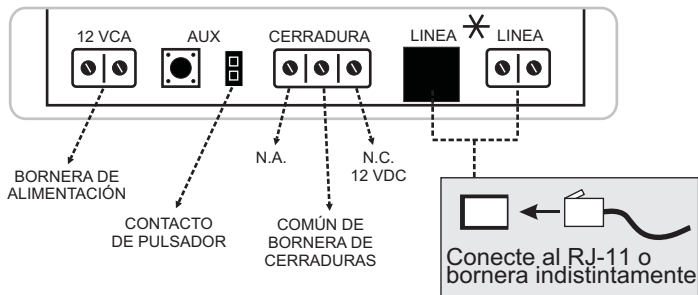
### ¡IMPORTANTE!

El no cumplimiento de alguno de estos puntos, invalida la garantía.



## Puntos de conexión

Identifique los puntos de conexión, de acuerdo a la figura

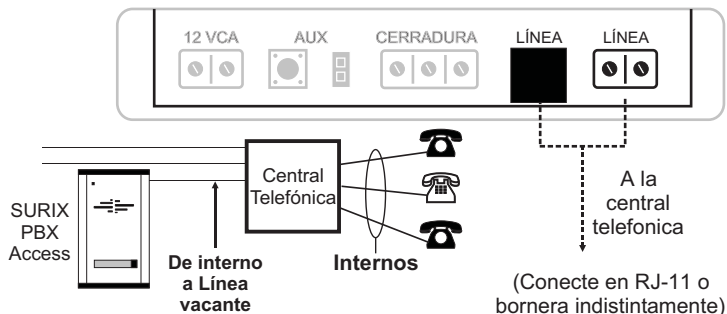


\* NOTA: en algunas versiones puede aparecer "INTERNO" en lugar de "LINEA"

## Conexión Telefónica

### Conexión con central telefónica

- Si va a conectar a una línea urbana vacante de una central telefónica, conecte desde la bornera **RJ-11** o "interno" a la línea deseada.



## Programación

Discar ## CCCC, donde CCCC es la clave (por defecto, es igual a "1234")

Discar comandos de programación (detallados debajo).

La programación de fábrica se indica con la marca (PF)

Para abortar un comando, discar \*.

Si no se disca alguna tecla en 30 segundos, el sistema sale de programación; colgar y recomenzar.

### Tipo de campanilla de portero (10x)

Estando en programación, discar:

**100:** 3 Rings cortos, que se repiten 4 veces (PF)

**101:** 3 Rings cortos, que no se repiten

**102:** 1 Ring largo, que se repite 4 veces

### Tiempo de cerradura (12x)

Estando en programación, discar:

**120:** 0,5 segundos

**121:** 1,0 segundos

**122:** 1,5 segundos

**123:** 2,0 segundos

**124:** 2,5 segundos

**125:** 3,0 segundos

**126:** 3,5 segundos

**127:** 4,0 segundos (PF)

**128:** 4,5 segundos

**129:** 5,0 segundos



## Operatoria

### Recibiendo llamadas de portero eléctrico:

Programar la central para que la línea a la que está conectado el SURIX PBX Access, suene en los internos deseados.

### Generando llamadas de portero eléctrico:

Tomar la línea a la que está conectado el SURIX PBX Access e, inmediatamente, quedará comunicado con el frente de calle (si encuentra tono de discar, marque 6)

### Para abrir la puerta:

Estando en comunicación con el frente de calle, Disque **31**.



## Instalación de cerradura

### Cerradura eléctrica o electromagnética

**¡ATENCIÓN!** De acuerdo a la cerradura elegida, debe ser el esquema a seguir.

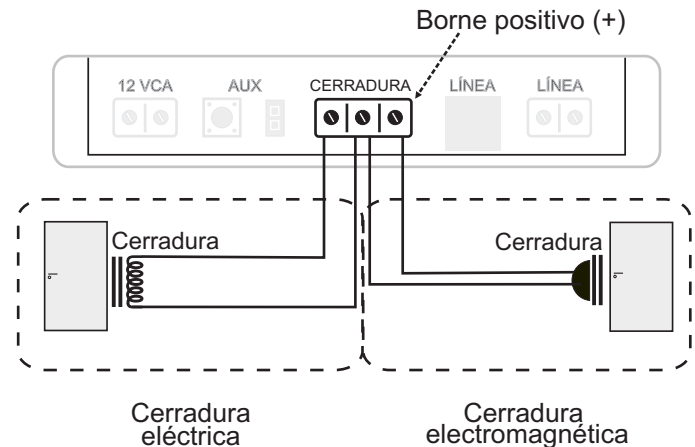
- Identificar la bornera “cerradura” y conectar al borne central de la misma un hilo de la cerradura.
- Conectar el extremo libre de la cerradura a la bornera según el tipo de cerradura que esté instalando:

#### Cerradura eléctrica:

- Cerrar el circuito conectando el borne de la izquierda de la bornera “cerradura” con el hilo libre.

#### Cerradura electromagnética:

- Cerrar el circuito conectando el borne de la derecha de la bornera “cerradura” con el hilo libre.

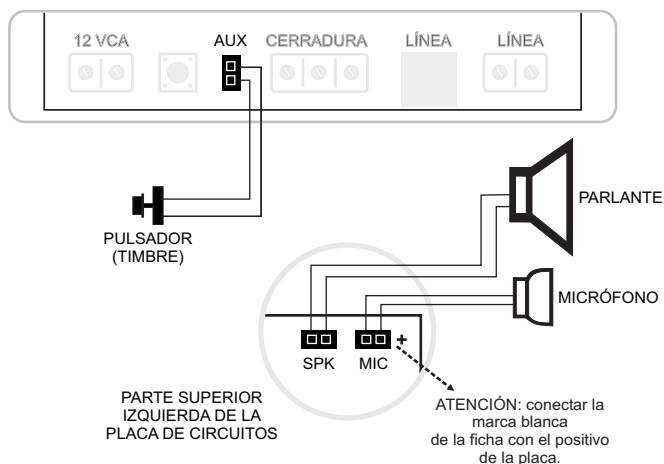




## Reemplazo de la placa de circuitos

**¡ATENCIÓN!** Los repuestos originales sólo pueden ser provistos por Surix o por un representante oficial.

- Desconectar el equipo de la red eléctrica.
- Separar el frente del equipo de la caja trasera retirando el tornillo que se encuentra debajo de éste.
- Retirar todas las conexiones que se encuentran en la placa de circuito.
- Reemplazar la placa de circuitos retirando los tres tornillos que la vinculan al frente del equipo.
- Ubicar los cables del pulsador (timbre), del parlante y del micrófono y conectarlos a la placa de circuitos.
- Realizar las otras conexiones que figuran en este manual.
- Conectar el equipo a la red eléctrica y corroborar su correcto funcionamiento.



## Ajuste

- Bajar al máximo el volumen del micrófono, mediante el preset **MICRÓFONO**.
- Tocar el timbre y verificar que suenen los teléfonos deseados.
- Atender la llamada.
- Hablar normalmente, y ajustar el volumen del parlante mediante el preset **PARLANTE**.
- Ajustar luego el volumen del micrófono mediante el preset **MICRÓFONO**.

